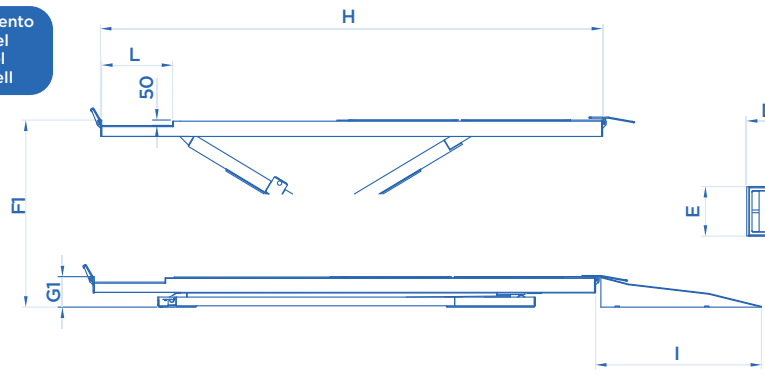
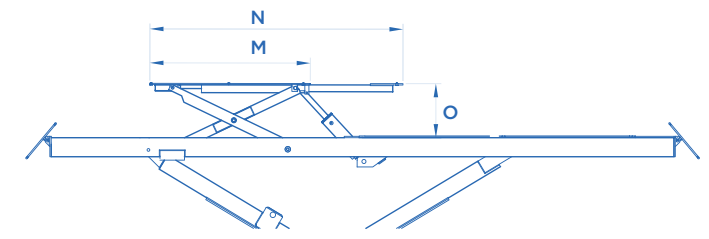
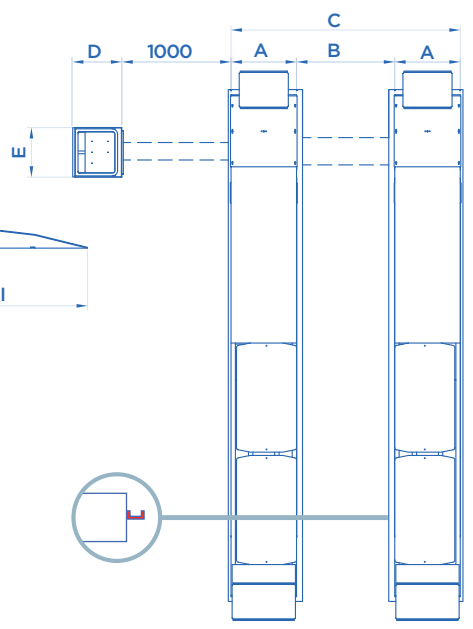
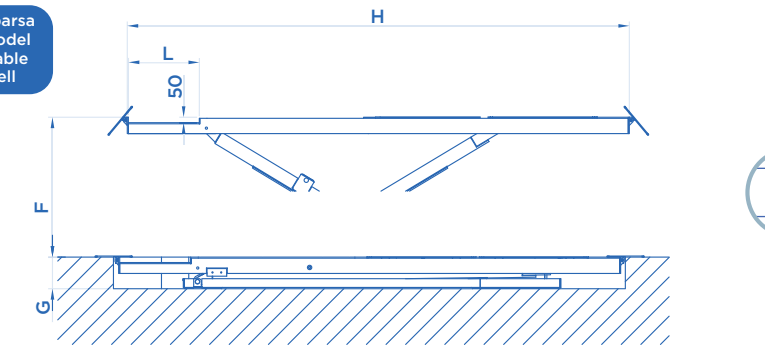


Modello a pavimento  
Floored model  
Modèle au sol  
Überflur-Modell



Modello a scomparsa  
Disappearing model  
Modèle encastrable  
Unterflur-Modell



ART. M mm N mm O mm

822 • 822/I	3000 Kg	1420	1870	400
802 • 812	4000 Kg	1465	2000	400

ART.			Motore trifase Three-phase motor Moteur triphasé Netzspannung	A mm	B mm	C mm	D mm	E mm	F mm	F1 mm	G mm	G1 mm	H mm	I mm	L mm	KG			
821	4000 Kg		3,3 KW	400V • 50HZ	600	900	2100	460	450		1880		280	4600	1500	650	2090		
821+853/A					600	900	2100	460	450		1880			280	<b>5100</b>	1500	1100	2140	
821/I					600	900	2100	460	450	1800		1800		290		4600		650	1820
821/I+853/A					600	900	2100	460	450	1800		1800		290		<b>5100</b>		1100	1870
822					600	900	2100	460	450			1880			280	4600	1500	650	2390
822+853/A					600	900	2100	460	450			1880			280	<b>5100</b>	1500	1100	2440
822/I	5000 Kg		4 KW	400V • 50HZ	600	900	2100	460	450	1800	290		4600		650	2100			
822/I+853/A					600	900	2100	460	450	1800		1800	290		<b>5100</b>		1100	2150	
801					650	900	2200	500	550			1880			280	4900	1700	1100	2470
801+853/B					650	900	2200	500	550			1880			280	<b>5400</b>	1850	1100	2540
811					650	900	2200	500	550	1800				290		4900		1100	2220
811+853/B					650	900	2200	500	550	1800				290		<b>5400</b>		1100	2170
802	650	900	2200	500	550			1880			280	4900	1700	1100	2890				
802+853/B	650	900	2200	500	550			1880			280	<b>5400</b>	1850	1100	2960				
812	650	900	2200	500	550	1800				290		4900		1100	2600				
812+853/B	650	900	2200	500	550	1800				290		<b>5400</b>		1100	2670				